

Seria sufitowych głośników modułowych LC1

www.boschsecurity.pl



BOSCH
Technologia bliżej nas



- ▶ Doskonała reprodukcja mowy i muzyki
- ▶ Łatwy montaż dzięki osłonom tych samych rozmiarów i kompletnemu zestawowi akcesoriów
- ▶ Wybór różnych sposobów montażu sufitowego
- ▶ Opcjonalne wskazanie sygnału pilota
- ▶ EN 54-24, UL 2043. Certyfikat UL 1480

Modułowe głośniki sufitowe serii LC1 mogą być używane do wielu zastosowań wymagających montażu na suficie. Głośniki te doskonale nadają się do odtwarzania mowy i muzyki w wewnętrznych systemach nagłośnieniowych. Gama produktów obejmuje pięć głośników różniących się mocą wejściową, kątem zasięgu i reprodukcją dźwięku. Zestaw składa się z trzech jednostronkowych głośników 6 W o różnych kątach zasięgu i dwóch współosiowych głośników składowych o wysokich charakterystykach i mocy 12 W i 24 W. Wszystkie są wyposażone w osłony tych samych rozmiarów i mogą być stosowane w połączeniu z tymi samymi akcesoriami montażowymi. Głośniki z obudową LC1-MFD nadają się do użytku w komorach powietrznych.

Rama głośnika dostosowana jest do mocowania opcjonalnej płytki sygnalizacyjnej dla pilota lub płytki WLS i standardowo jest wyposażona w światłowód celem umożliwienia wskazania stanu sygnału pilota.

Podstawowe funkcje

Zastosowanie do dźwiękowych systemów ostrzegawczych

Głośniki do dźwiękowych systemów ostrzegawczych są specjalnie skonstruowane do zastosowań w budynkach, gdzie jakość działania systemów emisji słownych instrukcji ewakuacyjnych jest obwarowana odpowiednimi przepisami. Modułowe głośniki sufitowe serii LC1 są przeznaczone do stosowania w dźwiękowych systemach ostrzegawczych, posiadają certyfikat EN 54-24 i są zgodne z brytyjską normą BS 5839-8.

Zabezpieczenia

Głośnik posiada wbudowane zabezpieczenie zapewniające, że uszkodzenia pożarowe nie spowodują awarii podłączonych obwodów. W ten sposób zostaje zachowana integralność systemu, co zapewnia poprawną pracę pozostałych głośników w innych strefach i dalszą możliwość informowania o sytuacji.

Głośnik może zostać wyposażony w metalową osłonę przeciwpożarową w celu zwiększenia zabezpieczenia połączeń kablowych.

Połączenia

Głośniki wyposażone są w ceramiczny zespół zacisków, bezpiecznik termiczny i odporne na wysoką temperaturę okablowanie.

Certyfikaty i świadectwa

Wszystkie głośniki firmy Bosch są tak skonstruowane, aby zapewnić nieprzerwaną emisję dźwięku o mocy znamionowej przez 100 godzin, co jest zgodne z wymaganiami IEC 268-5 (PHC).

Firma Bosch opracowała specjalny test symulujący wystąpienie dodatkiego sprzężenia akustycznego (SAFE – Simulated Acoustical Feedback Exposure), aby pokazać, że jej głośniki są w stanie emitować bez uszkodzenia przez krótki czas moc dwa razy większą od ich mocy znamionowej.

Zapewnia to niezawodność działania nawet w warunkach ekstremalnych, co daje większe zadowolenie klienta, większą trwałość urządzenia i o wiele mniejsze prawdopodobieństwo uszkodzenia lub obniżenia jakości reprodukcji dźwięku podczas eksploatacji. Wszystkie elementy plastikowe są wykonane z samogasnącego tworzywa zgodnie z UL 94 V0.

Bezpieczeństwo	Zgodnie z normą EN 60065
* Ostrzeżenie	Zgodnie z BS 5839-8
	Zgodnie z EN 54-24
	Zgodnie z EN 60849
Posiada certyfikat UL.	1480/2043
Kuloodporność	Zgodnie z DIN VDE 0710 część 13
** Odporność na wodę i kurz	Zgodnie z EN 60529 IP21
*** Odporność na wodę i kurz	Zgodnie z EN 60529 IP33
**** Mgła solna	Zgodnie z IEC-68-2-11 Ka

* Tylko w połączeniu z LC1-MFD.

** Tylko w połączeniu z LC1-MFD lub LC1-CMR łącznie z LC1-CBB.

*** i **** tylko LC1-WC06E8 z LC1-CMR łącznie z LC1-CBB.

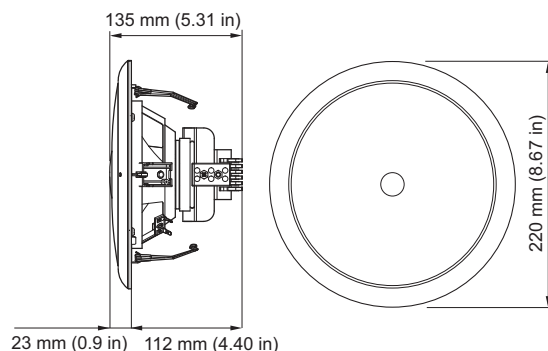


Uwaga

Norma UL 1480 wymaga montażu z produktami LC1-MFD lub LC1-CSMB, albo produktu LC1-CMR wraz z LC1-CCB. Produkty LC1-UM06E8 i LC1-UM12E8 posiadają certyfikaty UL 1480 F uprawniające do użytku w systemach sygnalizacji pożaru i/lub dźwiękowych systemach ostrzegawczych.

Region	Certyfikacja
Europa	CPD
Polska	CNBOP
Stany Zjednoczone	UL

Planowanie



LC1-UM24E – wymiary

Instalacja

Sufitowe głośniki modułowe serii LC1 są niezwykle łatwe w montażu. Głośnik składa się z ramy z głośnikami składowymi, wykonanej z metalu lub tworzywa ABS osłony ze zintegrowanym włóknem światłowodowym, transformatora dopasowującego oraz ceramicznego zespołu zacisków śrubowych. Na głośniku przewidziane są miejsca do mocowania opcjonalnej płytki sygnalizacyjnej pilota i opcjonalnej karty nadzoru poprawności działania linii/głośnika. Odczepy na uzwojeniu pierwotnym transformatora dopasowującego 70 V/100 V umożliwiają ustawienie maksymalnej mocy wyjściowej na wartość pełną, połowę, jedną czwartą lub jedną ósmą tej mocy.

Informacje do zamówień

Ze względu na modułową konstrukcję systemu ważne jest nie tylko zamówienie głośnika sufitowego LC1-xMxxE, ale również wybranych akcesoriów do montażu wpustowego na suficie (jak opisano poniżej). Głośniki mogą zostać zamontowane wpustowo w suficie za pomocą metalowego wspornika montażowego w kształcie litery „U” LC1-MMSB lub sufitowego pierścienia montażowego z tworzywa ABS LC1-CMR z opcjonalną osłoną tylną LC1-CBB. Wszystkie części zostały osobno zapakowane z zachowaniem kolejności wymaganej podczas instalacji, aby umożliwić pełne wykorzystanie modułowej konstrukcji.

LC1-MMSB Wspornik montażowy

Metalowy wspornik montażowy ma dwa uchwyty sufitowe, które mocowane są za pomocą śrub radełkowanych wkręcanych w otwory w suficie. Wspornik posiada również dwa otwory o średnicy 4 mm do mocowania wspornika za pomocą dwóch wkrętów do cienkich (metalowych) sufitów. Przewidziane są dwa zatrzaski sprężynowe (do

mocowania sprężyn głośnikowych o kształcie litery V). Do wspornika można zamontować opcjonalną stalową linkę zabezpieczającą.



LC1-MMSB Metalowy wspornik montażowy

LC1-CMR Pierścień montażowy

Pierścień LC1-CMR jest rozwiązaniem alternatywnym dla sufitowego wspornika montażowego. Pierścień montażowy z tworzywa ABS posiada dwa zaciski śrubowe służące do jego zamocowania do płyty sufitowej. Wewnątrz pierścienia znajdują się dwa zatrzaski sprężynowe (do mocowania sprężyn głośnikowych o kształcie litery V).

LC1-CBB Osłona tylna

Na górnej powierzchni pierścienia montażowego znajdują się zaczepy do mocowania opcjonalnej osłony tylnej. Połączenie pierścienia montażowego i osłony tylnej zapobiega przechodzeniu dźwięku przez wnęki sufitu do sąsiednich obszarów i całkowicie chroni głośnik przed pyłem i spadającymi przedmiotami. Osłona tylna posiada zasłonięte zaślepkami do wyłamania otwory przeznaczone dla dwóch przelotek (11 mm) i dwóch przepustów kablowych (20,5 mm)



LC1-CMR i LC1-CBB Zespół sufitowego pierścienia montażowego i osłony tylnej

LC1-CSMB Puszka do montażu powierzchniowego

Puszka do montażu powierzchniowego z tworzywa ABS służy do mocowania głośnika sufitowego do ścian i litych sufitów. Puszka do montażu powierzchniowego ma po bokach dwa zasłonięte, umieszczone naprzeciwko siebie otwory oraz cztery otwory zasłonięte zaślepkami do wyłamania na tylnej ściance. Do opcjonalnego, jednopunktowego podwieszenia głośnika sufitowego i puszki do montażu powierzchniowego dostępny jest specjalny metalowy zestaw do podwieszania LC1-MSK.



LC1-CSMB Puszka do montażu powierzchniowego

LC1-MSK Metalowy zestaw do podwieszania

Zestaw zawiera trójkątną metalową płytkę, mocowaną za pomocą trzech wkrętów (w zestawie) do tylnej części puszki do montażu powierzchniowego oraz trzy łańcuchy do podwieszania połączone za pomocą haków oczkowych.



LC1-MSK Metalowy zestaw do podwieszania

LC1-MFD Metalowa osłona przeciwpożarowa

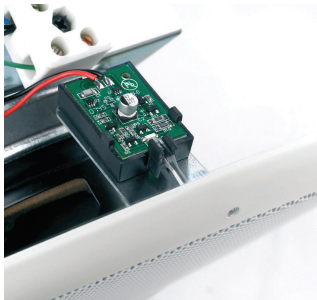
Łatwość montażu na poszczególnych głośnikach i połączeniach głośnik/osłona przeciwpożarowa. Osłona przeciwpożarowa mocowana jest do sufitu przed zamontowaniem głośnika sufitowego. Osłona przeciwpożarowa posiada podwójne doprowadzenie umożliwiające przelotowe dołączanie okablowania i jest przystosowana do przymocowania zabezpieczającej linki stalowej. Połączenia wykonywane są za pomocą innowacyjnego ceramicznego zespołu zacisków śrubowych w metalowej osłonie przeciwpożarowej z możliwością wykonania połączenia przelotowego. Nadaje się do użytku w komorach powietrznych.



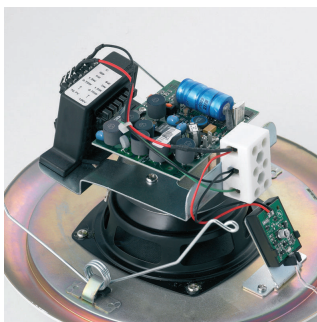
LC1-MFD Metalowa osłona przeciwpożarowa z innowacyjnym złączem ceramicznym

LC1-PIB Płytki sygnalizacyjnej pilota

Głośniki są dostosowane do zamontowania opcjonalnej płytki sygnalizacyjnej pilota. Ta mała płytka drukowana z diodą LED może zostać przymocowana w uchwycie i podłączona do standardowo zamontowanego światłowodu. Działanie sygnału pilota można sprawdzić wzrokowo dzięki błyskom diody LED wbudowanej w obramowanie przedniej osłony. Wymagany poziom sygnału pilota wynosi 4 V rms przy 20 kHz, a obciążenie wzmacniacza przez płytkę jest nieznaczące.



Płytki LC1-PIB zamontowana na głośniku, z widocznym światłowodem

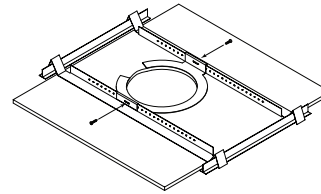


Widok z tyłu LC1-WM06E8, widoczne opcjonalne mocowanie płytki LC1-PIB oraz karty nadzoru poprawności działania linii/głośnika

LM1-TB Wpust sufitowy/pierścień C

Element ten składa się z pierścienia C i dwóch szyn do paneli i służy do wzmocnienia materiału sufitu i rozłożenia nacisku uchwytów głośnika sufitowego. Pierścień C może zostać przełożony przez wycięcie w

suficie i umieszczony z tyłu otworu przed włożeniem głośnika. Szyny do paneli nadają się do sufitowych szyn nośnych o rozstawie 600 mm.



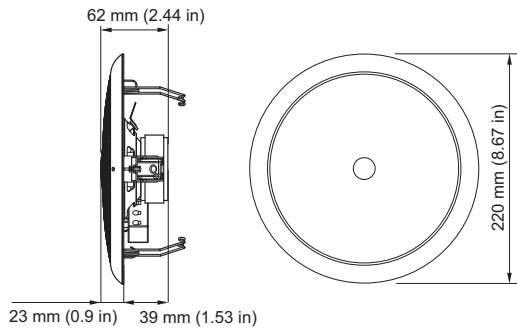
LM1-TB Wpust sufitowy/pierścień C

Oznaczenia modeli

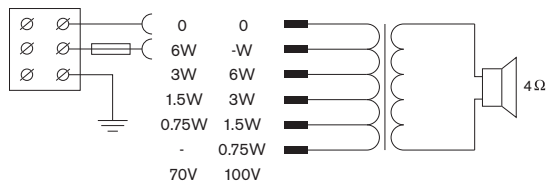
LC1-WC06E8	Głośnik sufitowy (6 W)
LC1-WM06E8	Głośnik sufitowy (6 W)
LC1-UM06E8	Głośnik sufitowy (6 W)
LC1-UM12E8	Głośnik sufitowy (12 W)
LC1-UM24E8	Głośnik sufitowy (24 W)
LC1-MMSB	Wspornik montażowy
LC1-CMR	Pierścień montażowy
LC1-CBB	Osłona tylna
LC1-CSMB	Puszka do montażu powierzchniowego
LC1-MSK	Metalowy zestaw do podwieszania
LC1-MFD	Metalowa osłona przeciwpożarowa
LC1-PIB	Płytki sygnalizacyjnej pilota
LM1-TB	Wpust sufitowy/pierścień C



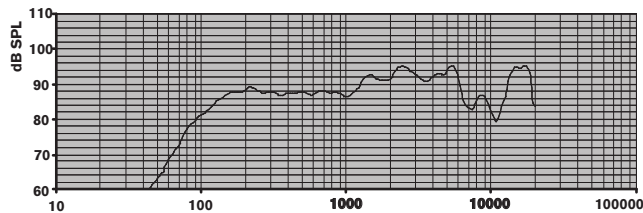
Przegląd serii sufitowych głośników modułowych LC1



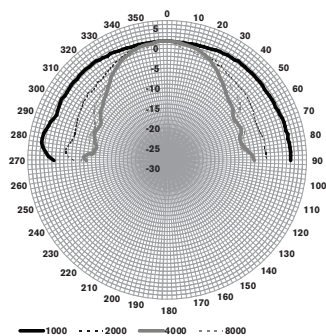
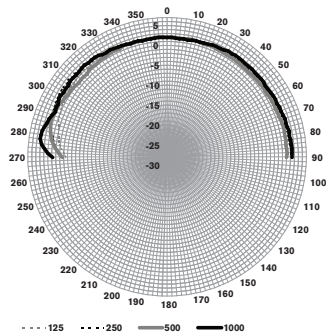
LC1-WC06E8 – wymiary w mm



LC1-WC06E8 – schemat połączeń



LC1-WC06E8 – pasmo przenoszenia



LC1-WC06E8 – charakterystyki kierunkowości

LC1-WC06E8 – czułość pasma oktawowego

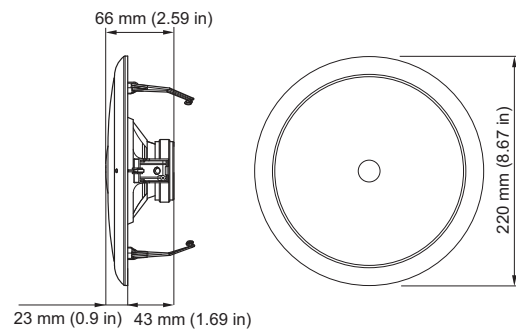
	SPL pasma oktawowego 1 W/1 m	Całkowite SPL pasma oktawowego 1 W/1 m	Całkowite SPL pasma oktawowego Pmax/1 m
125 Hz	85,3	-	-
250 Hz	88,3	-	-
500 Hz	87,5	-	-
1000 Hz	88,4	-	-
2000 Hz	93,4	-	-
4000 Hz	93,8	-	-
8000 Hz	88,0	-	-
A-ważone	-	89,0	106,2
Lin-ważone	-	89,7	107,1

LC1-WC06E8 – kąty promieniowania pasma oktawowego

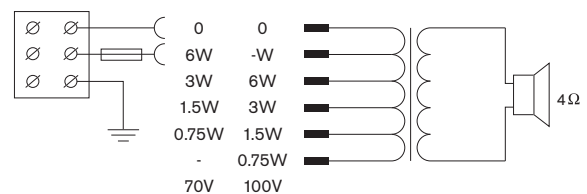
	W poziomie	W pionie
125 Hz	180	180
250 Hz	180	180
500 Hz	180	180
1000 Hz	180	180
2000 Hz	180	180
4000 Hz	75	75
8000 Hz	96	96

LC1-WC06E8 – tabela parametrów odniesienia

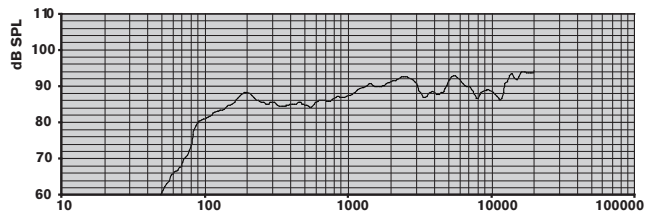
* (wszystkie pomiary wykonywane są z sygnałem szumu różowego; wartości podane w dB SPL).



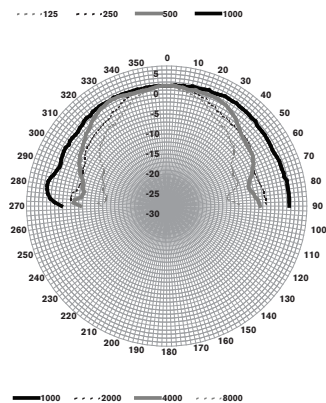
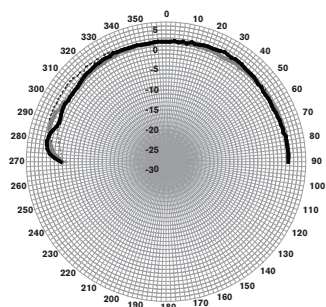
LC1-WM06E8 – wymiary w mm



LC1-WM06E8 – schemat połączeń



LC1-WM06E8 – pasmo przenoszenia



LC1-WM06E8 – charakterystyki kierunkowości

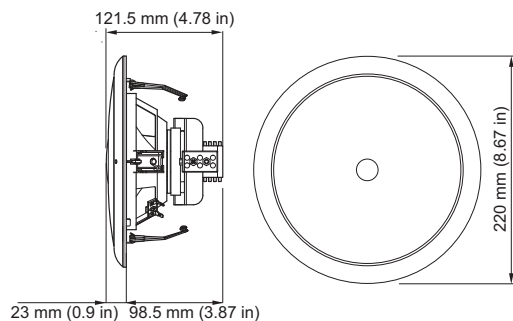
LC1-WM06E8 – czułość pasma oktawaego

	SPL pasma oktawaego 1 W/1 m	Całkowite SPL pasma oktawaego 1 W/1 m	Całkowite SPL pasma oktawaego Pmax/1 m
125 Hz	83,4	-	-
250 Hz	86,1	-	-
500 Hz	85,1	-	-
1000 Hz	87,8	-	-
2000 Hz	91,2	-	-
4000 Hz	89,7	-	-
8000 Hz	89,3	-	-
A-ważone	-	86,9	94,2
Lin-ważone	-	88,1	94,9

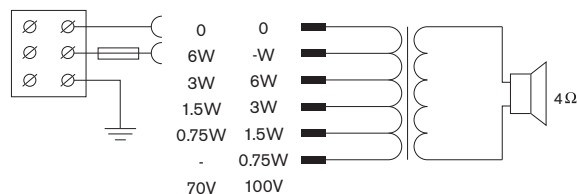
Kąty promieniowania pasma oktawaego – LC1-WM06E8

	W poziomie	W pionie
125 Hz	180	180
250 Hz	180	180
500 Hz	180	180
1000 Hz	180	180
2000 Hz	120	120
4000 Hz	128	128
8000 Hz	75	75

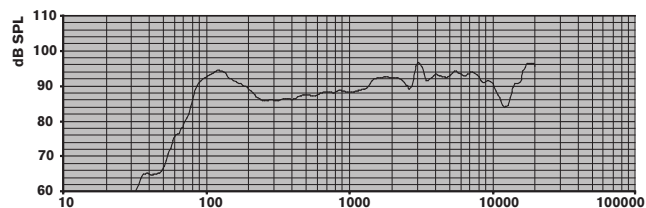
LC1-WM06E8 – tabela parametrów odniesienia * (wszystkie pomiary wykonywane są z sygnałem szumu różowego; wartości podane w dB SPL).



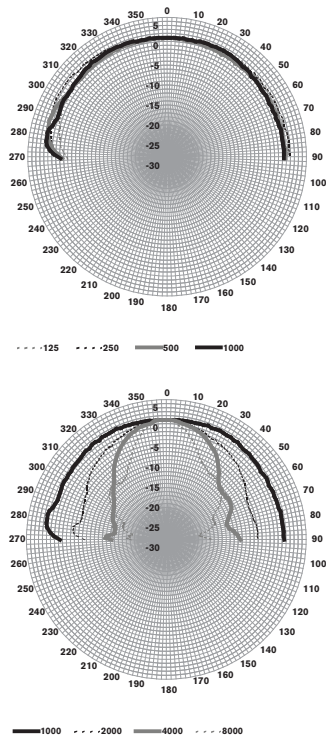
LC1-UM06E8 – wymiary w mm



LC1-UM06E8 – schemat połączeń



LC1-UM06E8 – pasmo przenoszenia



LC1-UM06E8 – charakterystyki kierunkowości

LC1-UM06E8 – czułość pasma oktawowego

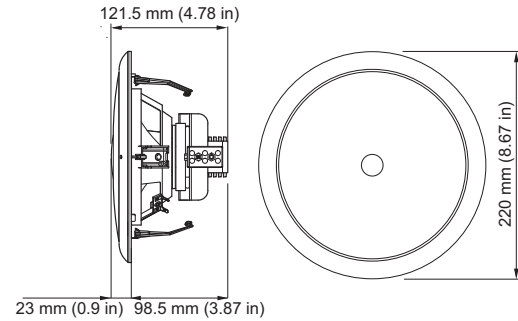
	SPL pasma oktawowego 1 W/1 m	Całkowite SPL pasma oktawowego 1 W/1 m	Całkowite SPL pasma oktawowego Pmax/1 m
125 Hz	93,4	-	-
250 Hz	88,4	-	-
500 Hz	86,3	-	-
1000 Hz	88,5	-	-
2000 Hz	91,4	-	-
4000 Hz	93,9	-	-
8000 Hz	92,6	-	-
A-ważone	-	88,9	95,8
Lin-ważone	-	90,4	96,5

LC1-UM06E8 – kąty promieniowania pasma oktawowego

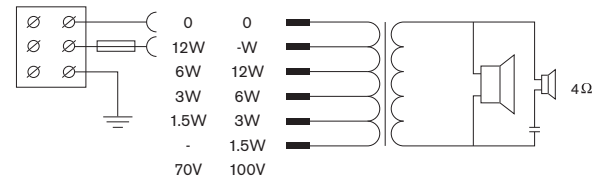
	W poziomie	W pionie
125 Hz	180	180
250 Hz	180	180
500 Hz	180	180
1000 Hz	180	180
2000 Hz	108	108

4000 Hz	62	62
8000 Hz	38	38

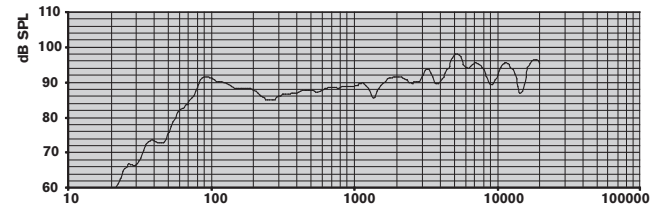
LC1-UM06E8 – tabela parametrów odniesienia
* (wszystkie pomiary wykonywane są z sygnałem szumu różowego; wartości podane w dB SPL).



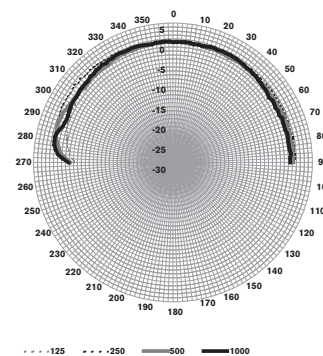
LC1-UM12E8 – wymiary w mm

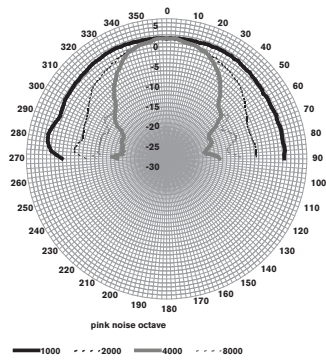


LC1-UM12E8 – schemat połączeń



LC1-UM12E8 – pasmo przenoszenia





LC1-UM12E8 – charakterystyki kierunkowości

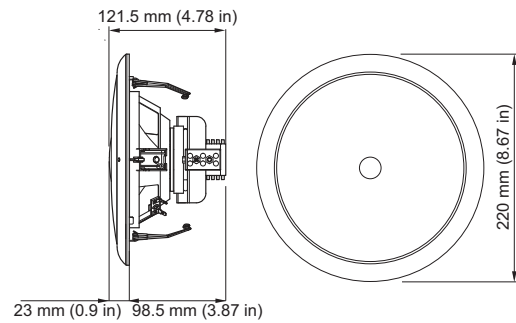
LC1-UM12E8 – czułość pasma oktawaego

	SPL pasma oktawaego 1 W/1 m	Całkowite SPL pasma oktawaego 1 W/1 m	Całkowite SPL pasma oktawaego Pmax/1 m
125 Hz	89,4	-	-
250 Hz	87,3	-	-
500 Hz	86,5	-	-
1000 Hz	88,6	-	-
2000 Hz	90,0	-	-
4000 Hz	94,0	-	-
8000 Hz	93,7	-	-
A-ważone	-	88,9	99,3
Lin-ważone	-	90,3	100,2

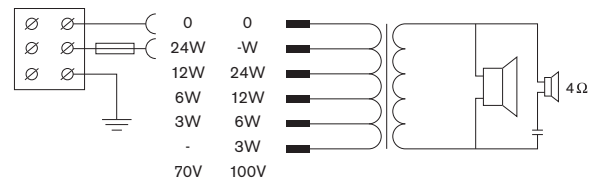
LC1-UM12E8 – kąty promieniowania pasma oktawaego

	W poziomie	W pionie
125 Hz	180	180
250 Hz	180	180
500 Hz	180	180
1000 Hz	180	180
2000 Hz	108	108
4000 Hz	64	64
8000 Hz	62	62

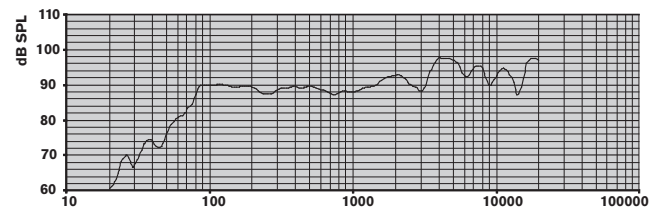
LC1-UM12E8 – tabela parametrów odniesienia * (wszystkie pomiary wykonywane są z sygnałem szumu różowego; wartości podane w dB SPL).



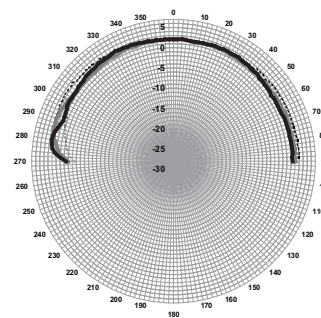
LC1-UM24E8 – wymiary w mm



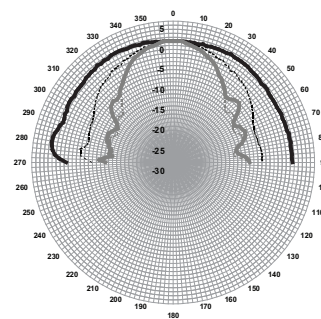
LC1-UM24E8 – schemat połączeń



LC1-UM24E8 – pasmo przenoszenia



--- 125 - - - 250 — 500 — 1000



— 1000 - - - 2000 — 4000 - - - 8000

LC1-UM24E8 – charakterystyki kierunkowości

LC1-UM24E8 – czułość pasma oktaowego

	SPL pasma oktaowego 1 W/1 m	Całkowite SPL pasma oktaowego 1 W/1 m	Całkowite SPL pasma oktaowego Pmax/1 m
125 Hz	89,9	-	-
250 Hz	88,3	-	-
500 Hz	89,0	-	-
1000 Hz	88,6	-	-
2000 Hz	91,5	-	-
4000 Hz	95,6	-	-
8000 Hz	93,8	-	-
A-ważone	-	90,0	103,1
Lin-ważone	-	91,3	103,8

LC1-UM24E8 – kąty promieniowania pasma oktaowego

	W poziomie	W pionie	
125 Hz	180	180	
250 Hz	180	180	
500 Hz	180	180	
1000 Hz	180	180	
2000 Hz	106	106	
4000 Hz	58	58	
8000 Hz	57	57	

LC1-UM24E8 – tabela parametrów odniesienia

* (wszystkie pomiary wykonywane są z sygnałem szumu różowego; wartości podane w dB SPL).

Dołączone części

Ilość	Element
1	LC1 Głośnik sufitowy
1	Instrukcja instalacji

Dane techniczne

Parametry elektryczne*

	LC1-WC06E8
Opis	Głośnik sufitowy
Moc maksymalna	9 W
Moc znamionowa	6 W (6/3/1,5/0,75 W)
Poziom ciśnienia akust. przy mocy znam./1 W (przy 1 kHz, 1 m)	96 dB/88 dB

Kąt promieniowania przy 1 kHz/4 kHz (-6 dB)	180°/75°
Efektywne pasmo przenoszenia (-10 dB)	85 Hz – 20 kHz
Napięcie znamionowe	70 V/100 V
Impedancja znamionowa	835/1667 Ω
Złącze	3-stykowy zacisk śrubowy

	LC1-WM06E8	LC1-UM06E8
Opis	Głośnik sufitowy	Głośnik sufitowy
Moc maksymalna	9 W	9 W
Moc znamionowa	6 W (6/3/1,5/0,75 W)	6 W (6/3/1,5/0,75 W)
Poziom ciśnienia akust. przy mocy znam./1 W (przy 1 kHz, 1 m)	96 dB/88 dB	97 dB/89 dB
Kąt promieniowania przy 1 kHz/4 kHz (-6 dB)	180°/128°	180°/62°
Efektywne pasmo przenoszenia (-10 dB)	85 Hz – 20 kHz	70 Hz – 20 kHz
Napięcie znamionowe	70 V/100 V	70 V/100 V
Impedancja znamionowa	835/1667 Ω	835/1667 Ω
Złącze	3-stykowy zacisk śrubowy	3-stykowy zacisk śrubowy

	LC1-UM12E8	LC1-UM24E8
Opis	Głośnik sufitowy	Głośnik sufitowy
Moc maksymalna	18 W	36 W
Moc znamionowa	12 W (12/6/3/1,5 W)	24 W (24/12/6/3 W)
Poziom ciśnienia akust. przy mocy znam./1 W (przy 1 kHz, 1 m)	100 dB/89 dB	103 dB/89 dB
Kąt promieniowania przy 1 kHz/4 kHz (-6 dB)	180°/64°	180°/58°
Efektywne pasmo przenoszenia (-10 dB)	55 Hz – 20 kHz	55 Hz – 20 kHz
Napięcie znamionowe	70 V/100 V	70 V/100 V
Impedancja znamionowa	418/833 Ω	208/417 Ω
Złącze	3-stykowy zacisk śrubowy	3-stykowy zacisk śrubowy

* Parametry techniczne zgodnie z IEC 60268-5

Parametry mechaniczne

	LC1-WC06E8	
Opis	Głośnik sufitowy	
Średnica	220 mm	
Maksymalna głębokość*	125 mm	
Kolor	Biały (RAL 9010)	
Materiał (rama/osłona przednia)	Tworzywo ABS	
Ciężar	820 g	
	LC1-WM06E8	LC1-UM06E8
Opis	Głośnik sufitowy	Głośnik sufitowy
Średnica	220 mm	220 mm
Maksymalna głębokość*	125 mm	125 mm
Kolor	Biały (RAL 9010)	Biały (RAL 9010)
Materiał (rama/osłona przednia)	Stal	Stal
Ciężar	1,18 kg	1,16 kg
	LC1-UM12E8	LC1-UM24E8
Opis	Głośnik sufitowy	Głośnik sufitowy
Średnica	220 mm	220 mm
Maksymalna głębokość*	125 mm	125 mm
Kolor	Biały (RAL 9010)	Biały (RAL 9010)
Materiał (rama/osłona przednia)	Stal	Stal
Ciężar	1,3 kg	1,75 kg
	LC1-MMSB	LC1-CMR
Opis	Wspornik montażowy	Sufitowy pierścień montażowy
Wymiary	215 x 125 x 56 mm	215 x 70 mm
Średnica otworu montażowego	190 mm	200 mm
	Szablony otworów montażowych w zestawie	Szablony otworów montażowych w zestawie
Maks. grubość sufitu	50 mm	25 mm
Materiał	Stal	Tworzywo ABS
Kolor	Cynkowana	Biały (RAL 9010)
Ciężar	390 g	210 g

	LC1-CBB	LC1-CSMB
Opis	Osłona tylna	Puszka do montażu powierzchniowego
Wymiary	196 x 70 mm	220 x 128 mm
Materiał	Tworzywo ABS	Tworzywo ABS
Kolor	Biały (RAL 9010)	Biały (RAL 9010)
Ciężar	174 g	690 g


	LC1-MFD	LC1-PIB
Opis	Metalowa osłona przeciwpożarowa (zawiera złącze ceramiczne)	Płytki sygnalizacyjna pilota
Wymiary	215 x 155 mm	20 x 30 mm
Średnica otworu montażowego	190 mm	Nie dot.
	Szablony otworów montażowych w zestawie	Nie dot.
Materiał	Stal	Nie dot.
Kolor	Czerwony (RAL 3000)	Nie dot.
Certyfikat B15	Zgodność z DIN4102-8	Nie dot.
Ciężar	1 kg	3 g

	LM1-TB	LC1-MSK
Opis	Wpust sufitowy/pierścień C	Metalowy zestaw do podwieszania
Wymiary		
Długość łańcucha	Nie dot.	320 mm
Szyny do paneli	643 x 34 mm	Nie dot.
Pierścień C	250 x 30 mm	Nie dot.
Materiał	Stal	Stal
Kolor	Cynkowana	Cynkowana
Ciężar	939 g	174 g

* łącznie z LC1-MMSB

Parametry środowiskowe

Temperatura pracy	-25 ÷ 55°C
Temperatura przechowywania	-40 ÷ 70°C
Wilgotność względna	<95%

 1438
Bosch Security Systems BV Torenallee 49, 5617 BA Eindhoven, The Netherlands 10 1438-CPD-0194
EN 54-24:2008 Loudspeaker for voice alarm systems for fire detection and fire alarm systems for buildings Ceiling Loudspeakers 6 W, 12 W, 24 W and accessories LC1-WM06E8, LC1-UMxxE8 and LC1-MFD LC1-CMR, LC1-CBB, LC1-CSMB, LC1-MSK Type A

Zamówienia - informacje

LC1-WC06E8 Głośnik sufitowy 6 W

Głośnik sufitowy, 6 W, okrągła osłona z tworzywa ABS, 4-calowy głośnik składowy, bez akcesoriów do montażu wpuszczanego w suficie, certyfikat EN54-24, kolor biały RAL 9010.

Numer zamówienia **LC1-WC06E8**

LC1-WM06E8 Głośnik sufitowy 6 W

Głośnik sufitowy, 6 W, zintegrowana okrągła osłona metalowa, 4-calowy głośnik składowy, bez akcesoriów do montażu wpuszczanego w suficie, certyfikat EN54-24, kolor biały RAL 9010.

Numer zamówienia **LC1-WM06E8**

LC1-UM06E8 Głośnik sufitowy 6 W

Głośnik sufitowy, 6 W, zintegrowana okrągła osłona metalowa, 6-calowy głośnik składowy, bez akcesoriów do montażu wpuszczanego w suficie, certyfikat EN54-24, kolor biały RAL 9010.

Numer zamówienia **LC1-UM06E8**

LC1-UM12E8 Głośnik sufitowy 12 W

Głośnik sufitowy, 12 W, zintegrowana okrągła osłona metalowa, 6-calowy koncentryczny głośnik składowy (system dwudrożny), bez akcesoriów do montażu wpuszczanego w suficie, certyfikat EN54-24, kolor biały RAL 9010.

Numer zamówienia **LC1-UM12E8**

LC1-UM24E8 Głośnik sufitowy 24 W

Głośnik sufitowy, 24 W, zintegrowana okrągła osłona metalowa, 6-calowy koncentryczny głośnik składowy (system dwudrożny), bez akcesoriów do montażu wpuszczanego w suficie, certyfikat EN54-24, kolor biały RAL 9010.

Numer zamówienia **LC1-UM24E8**

Sprzęt

LC1-MMSB Wspornik montażowy

Metalowy wspornik montażowy z dwoma uchwytnymi do montażu głośników LC1 na suficie.

Numer zamówienia **LC1-MMSB**

LC1-CMR Pierścień montażowy

Pierścień do montażu sufitowego z uchwytnymi sufitowymi z kołkami rozporowymi do mocowania głośników LC1 w suficie, certyfikat EN54-24, kolor biały RAL 9010.

Numer zamówienia **LC1-CMR**

LC1-CBB Osłona tylna

Osłona tylna do produktu LC1-CMR, chroni tylną głośnik LC1 przed kurzem, kapiącą wodą i owadami oraz zapobiega przenikaniu dźwięku przez sufit podwieszany do innych pomieszczeń, certyfikat EN54-24, kolor biały RAL 9010.

Numer zamówienia **LC1-CBB**

LC1-MFD Metalowa osłona przeciwpożarowa

Metalowa osłona przeciwpożarowa do głośników sufitowych LC1, w zestawie zacisk ceramiczny z przepustem kablowym, certyfikat EN54-24, kolor czerwony RAL 3000.

Numer zamówienia **LC1-MFD**

LC1-CSMB Puszka do montażu powierzchniowego

Obudowa do montażu powierzchniowego, z tworzywa ABS, do mocowania głośnika sufitowego LC1 do ścian lub litych sufitów.

Numer zamówienia **LC1-CSMB**

LC1-MSK Metalowy zestaw do podwieszania

Metalowy zestaw do jednopunktowego podwieszania głośników sufitowych LC1 i zespół obudowy do montażu powierzchniowego LC1-CSMB.

Numer zamówienia **LC1-MSK**

LC1-PIB Płytki sygnalizacyjna pilota

Płytki sygnalizacyjna pilota do montażu w głośnikach sufitowych LC1, opcjonalna wizualizacja obecności sygnału pilota (zestaw sześciu sztuk).

Numer zamówienia **LC1-PIB**

LM1-TB Wpust sufitowy / pierścień C

Wpust sufitowy/pierścień C, akcesorium montażowe do wzmocnienia powierzchni sufitu i rozkładu nacisku wywieranego przez uchwyty głośnika sufitowego (zestaw dwu sztuk).

Numer zamówienia **LM1-TB**

Reprezentowana przez:

Poland

Robert Bosch Sp. z o.o.
Jutrzenki 105 str.
02-231 Warszawa
Phone: +48 22 715 4101
Fax: +48 22 715 4105
pl.securitysystems@bosch.com
www.boschsecurity.pl